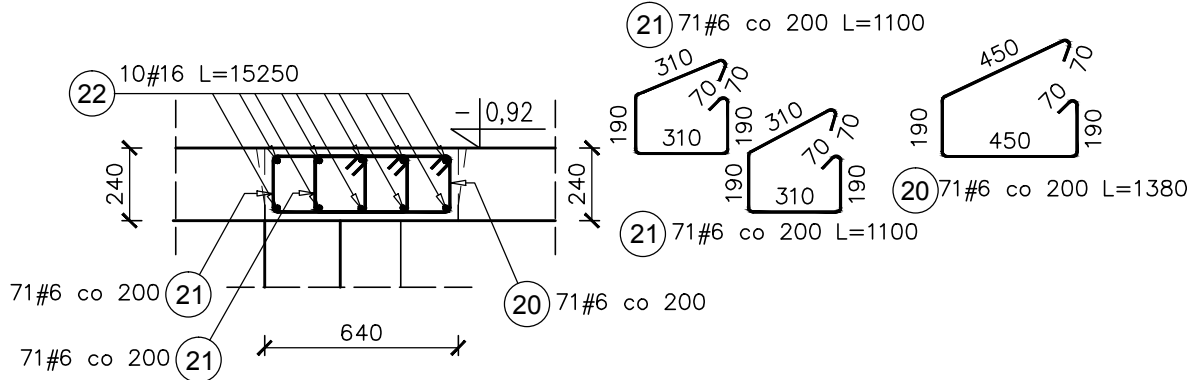


Poz.1.3a. Ba-0 L=14,25m

SKALA 1:25



Elementy		Nr pręta	Średnica	Długość (m)	Ilość prętów		Długość całkowita pręta (m)	
Nazwa	Ilość				w elemencie	ogółem	A-IIIIN	
							# 6	# 16
Poz.1.3a. Ba-0	1	20	6	1,38	71	71	97,98	
		21	6	1,10	142	142	156,20	
		22	16	15,25	10	10		152,50
Długość wg średnic (m)							254	153
Masa 1 m pręta (kg/m)							0,22	1,58
Masa łączna wg średnic (kg)							56,43	240,95
Masa łączna wg gatunku stali (kg)							297,38	
Ogółem (kg)							297,38	

UWAGA: WSZYSTKIE WYMIARY I POZIOMY SPRAWDZIĆ NA BUDOWIE

- KLASA KONSTRUKCJI: S4 - KLASA EKSPOZYCJI: XC1
 - OTULINA PŁYT C_{nom}: 20mm
 - OTULINA ELEMENTÓW C_{nom}: 25mm
 - IZOLACJE P-W WG ARCHITEKTURY

BETON KONSTRUKCYJNY C20/25 (B25)
STAL ZBROJENIOWA KLASY C [BST500(A-IIIIN)]

RYСУNKI ROZPATRYWAĆ Z PROJEKTEM ARCHITEKTURY I PROJEKTAMI BRANŻOWYMI

BUDOWLANE USŁUGI
 PROJEKTOWE

BIO

36-040 BOGUDHWAŁA
 MGBIELNICA 39
 TEL. 602 455 154

TYTUŁ OPRACOWANIA:
 Budowa budynku wielofunkcyjnego w miejscu budynku szkoły
 - projekt zamienny (pozwolenie -373/2007 z dnia 16.10.2007r.)

TYTUŁ RYSUNKU:
 Poz.133a Ba-0

LOKALIZACJA:
 DZIAŁKA NR EWID. 304/3 i 304/4 w Brzezówce gm. Ropczyce

FAZA: PROJEKT BUDOWLANY	BRANZA: KONSTRUKCJA	DATA: SIERPIEŃ 2013	SKALA: 1:25
ZESPÓŁ PROJEKTOWY:	NR UPR:	PODPIS:	NR RYS.: K-11.03
PROJEKTOWANIE: mgr inż. GRZEGORZ OŻÓG	38/97	<i>Co</i>	
OPRACOWANIE:			
WERYFIKACJA: dr inż. LIDIA BUDA - OŻÓG	36/97	<i>JO</i>	

BIO: 13-17-K-11_v01 [wieńce piwnic]

25/09/2013